

Módulo de cambio rápido RMQC

Cambio rápido inteligente para el ecosistema End-of-Arm MATCH



Idoneidad para aplicaciones específicas de sectores profesionales

Aplicaciones

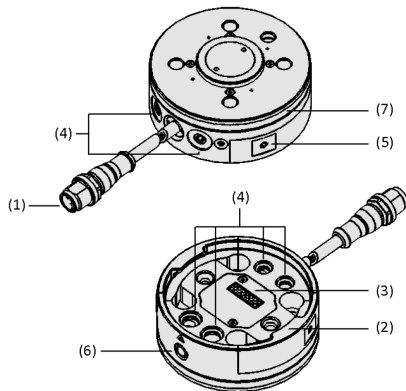
- Módulo de cambio rápido para su uso en robótica ligera (cobots) o en robots industriales con cargas útiles de hasta 25 kg
- Utilización dentro del ecosistema End-of-Arm MATCH en combinación con garras de manipulación por vacío y garras mecánicas, asistido por servicios digitales (por ejemplo, el asistente de configuración).
- Uso flexible en la colaboración entre humanos y robots (entorno MRK), así como en la robótica móvil
- Procesos automatizados como pick & place, carga y descarga de máquinas, preparación de pedidos, envasado y paletizado, así como inspección de calidad
- Si los requisitos cambian, el sistema puede adaptarse rápida y fácilmente



Módulo de cambio rápido RMQC

Diseño

- Cable de conexión para el tooling del lado del robot (1)
- Mecanismo de bloqueo integrado para la función de cambio rápido en conexión con las garras de la plataforma MATCH (sistema anti giro) (2)
- Campo de pines enchufables para la transmisión de la corriente de carga y de señal (3)
- Cuatro canales de fluidos internos, dos de ellos accesibles lateralmente, para suministrar aire comprimido o vacío a la garra conectada (4)
- Display de conexión y función Freedrive (6) y anillo LED (opcional) (7)
- Opción de fijación para el alivio de la tensión del cable / soporte del cable (5)



Diseño del sistema Módulo de cambio rápido RMQC

Módulo de cambio rápido RMQC

Cambio rápido inteligente para el ecosistema End-of-Arm MATCH



Módulo de cambio rápido RMQC durante el cambio manual de garras

Productos prestaciones

- Los canales de fluido internos facilitan la canalización con mínimos contornos de interferencia
- Cambio automatizado sin accionamiento adicional para la realización de aplicaciones totalmente automatizadas, por ejemplo, en robótica móvil
- Cambio manual con una sola mano en segundos gracias a su diseño compacto y su bajo peso
- El cambio del efector final bajo tensión durante el funcionamiento (función de conexión en caliente) reduce el esfuerzo de control, al tiempo que garantiza una larga vida útil
- Alta fiabilidad del proceso gracias al seguro antigiro integrado, así como a la señal de conexión óptica y digital

🔑 Código de designación Módulo de cambio rápido RMQC

RMQC	–	50	–	UNI	–	IOL	–	LED-B
1		2		3		4		5
FD	–	M12-5	–	MATCH				
6		7		8				

1 – Designación breve

Código	Diseño
RMQC	RMQC

2 – Círculo de paso de brida en mm

Código	Modelo
31.5	31,5
50	50

3 – Compatibilidad

Código	Diseño
ABB	ABB Robotics
DOOSAN	Doosan Robotics
FANUC	Fanuc
HANWHA	Hanwha
UR	Universal Robots
UNI	Universal

4 – Entradas/salidas

Código	Modelo
IOL	IO-Link
DIO	Digital I/O
RS485	RS485

5 – Pantalla

Código	Modelo
LED-B	Banda de LEDs

6 – Función adicional

Código	Modelo
FD	Función Freedrive

7 – Conexión eléctrica

Código	Conexión
2xM8-3/4	2x M8, 3+4-polos
M12-5	M12, 5-polos
M12-12	M12, 12-polos
WB-M8-8	Ángulo conector M8, 8-polos
WS-M8-8	Ángulo enchufe M8, 8-polos

8 – Forma

Código	Modelo
MATCH	MATCH

El módulo de cambio rápido RMQC se suministra listo para su conexión.

El generador de vacío adecuado debe pedirse por separado.

Módulo de cambio rápido RMQC

Cambio rápido inteligente para el ecosistema End-of-Arm MATCH

Datos de pedido Módulo de cambio rápido RMQC

Modelo	Nro. de pieza
RMQC 31.5 ABB DIO M12-12 PNP MATCH	10.08.09.00021
RMQC 50 ABB DIO 2xM8-3/4 PNP MATCH	10.08.09.00016
RMQC 50 DOOSAN DIO WS-M8-8 PNP MATCH	10.08.09.00003
RMQC 50 ELITE DIO FD HR10A-10P MATCH	10.08.09.00040
RMQC 50 FANUC DIO WB-M8-8 PNP MATCH	10.08.09.00005
RMQC 50 HANWHA DIO WB-M8-8 NPN MATCH	10.08.09.00002
RMQC 50 KUKA DIO LED PNP MATCH	10.08.09.00043
RMQC 50 NEU DIO WB-M8-8 PNP MATCH	10.08.09.00056
RMQC 50 NEU/KAW DIO WS-M12 PNP MATCH	10.08.09.00055
RMQC 50 SE DIO M8-8 NPN MATCH	10.08.09.00052
RMQC 50 TM DIO WS-M8-8 NPN MATCH	10.08.09.00004
RMQC 50 UNI DIO LED M8-8 PNP MATCH	10.08.09.00045
RMQC 50 URe DIO WB-M8-8 NPN MATCH	10.08.09.00001
RMQC 50 URe RS-485 WB-M8-8 MATCH	10.08.09.00010
RMQC 50 YAS DIO WB-M8-8 NPN MATCH	10.08.09.00037
RMQC 50 YAS DIO WB-M8-8 PNP MATCH	10.08.09.00036

Datos de pedido Accesorios Módulo de cambio rápido RMQC

Accesorios	Nro. de pieza	
CobotPump	ECBPI 12 24V-DC MATCH	10.03.01.00626
CobotPump	ECBPMi 24V-DC MATCH	10.03.01.00661
Módulo de Eyector MATCH	RECBi 24V-DC NO PXR-I 1C MATCH	10.02.03.00375
Módulo de Eyector MATCH	RECBi 24V-DC NO PXR-X 1C MATCH	10.02.03.00376
Módulo de Eyector MATCH	RECBi 24V-DC NC PXR-I 1C MATCH	10.02.03.00377
Módulo de Eyector MATCH	RECBi 24V-DC NC PXR-X 1C MATCH	10.02.03.00378
Módulo de Eyector MATCH	RECBi 24V-DC NO PXR-I 2C MATCH	10.02.03.00379
Módulo de Eyector MATCH	RECBi 24V-DC NC PXT-1 1C MATCH	10.02.03.00394
Módulo de Eyector MATCH	RECBi 24V-DC NC PXT-2 1C MATCH	10.02.03.00395
Módulo de Eyector MATCH	RECBi 24V-DC NO PXT-1 1C MATCH	10.02.03.00397
Módulo de Eyector MATCH	RECBi 24V-DC NO PXT-2 1C MATCH	10.02.03.00398
Módulo de Eyector MATCH	RECBi 24V-DC NC PXT-2 2C MATCH	10.02.03.00400
Módulo de Eyector MATCH	RECBi 24V-DC NC UNI 1C MATCH	10.02.03.00401
Módulo de Eyector MATCH	RECBi 24V-DC NO UNI 1C MATCH	10.02.03.00402
Módulo de Eyector MATCH	RECBi 24V-DC NC UNI 2C MATCH	10.02.03.00403
Módulo de Eyector MATCH	RECBi 24V-DC NO UNI 2C MATCH	10.02.03.00404
Módulo de Eyector MATCH	RECBi 24V-DC NO PXT-2 2C MATCH	10.02.03.00405
Módulo de Eyector MATCH	RECBi 24V-DC NO PXR-X 2C MATCH	10.02.03.00407
Módulo de Eyector MATCH	RECBi 24V-DC NC PXR-I 2C MATCH	10.02.03.00408
Módulo de Eyector MATCH	RECBi 24V-DC NC PXR-X 2C MATCH	10.02.03.00409
Accesorios	Nro. de pieza	
Estación de almacenamiento	STATION 150x110x22 MATCH	10.08.09.00013

Módulo de cambio rápido RMQC

Cambio rápido inteligente para el ecosistema End-of-Arm MATCH

Datos técnicos Módulo de cambio rápido RMQC

Modelo	para	Modelo	Conexión eléctrica	Entradas / salidas	Tipo de construcción	Forma	Planear	Función adicional	con
RMQC 31.5 ABB DIO M12-12 PNP MATCH	ABB Robótica	ABB IRB1100	Conector M12, 12 pol	entrada / salida digital	Conmutación PNP	Canal de fluido cerrado	-	-	EL-PNEU
RMQC 50 ABB DIO 2xM8-3/4 PNP MATCH	ABB Robótica	ABBGofaCRB15000	2xConect M8, 3+4 pol	entrada / salida digital	Conmutación PNP	Canal de fluido cerrado	-	-	EL-PNEU
RMQC 50 DOOSAN DIO WS-M8-8 PNP MATCH	Doosan Robotics	M-/H-/A- Series	Acodada conn M8, 8 pol	entrada / salida digital	Conmutación PNP	Canal de fluido cerrado	-	Freedrive	EL-PNEU
RMQC 50 ELITE DIO FD HR10A-10P MATCH	Robots ELITE	EC-Series	Con. Hirose HR10A-10P	entrada / salida digital	Conmutación NPN	Canal de fluido cerrado	-	Freedrive	EL-PNEU
RMQC 50 FANUC DIO WB-M8-8 PNP MATCH	FANUC	CRX	Con hemb codo M8, 8 pol	entrada / salida digital	Conmutación PNP	Canal de fluido cerrado	-	-	EL-PNEU
RMQC 50 HANWHA DIO WB-M8-8 NPN MATCH	HANWHA	HCR3/5/12	Con hemb codo M8, 8 pol	entrada / salida digital	Conmutación NPN	Canal de fluido cerrado	-	-	EL-PNEU
RMQC 50 KUKA DIO LED PNP MATCH	KUKA	iisy 3, 11, 15	-	entrada / salida digital	Conmutación PNP	-	-	-	EL-PNEU
RMQC 50 NEU DIO WB-M8-8 PNP MATCH	Neura Robotics	Maira	Con hemb codo M8, 8 pol	entrada / salida digital	Conmutación PNP	Canal de fluido cerrado	-	Freedrive	EL-PNEU
RMQC 50 NEU/ KAW DIO WS-M12 PNP MATCH	Neura Robotics / Kawasaki	Lara / CL	Acodada conn M12, 12 pol	entrada / salida digital	Conmutación PNP	Canal de fluido cerrado	-	Freedrive	EL-PNEU
RMQC 50 SE DIO M8-8 NPN MATCH	Schneider Electric	-	Conector M8, 8 polar	entrada / salida digital	Conmutación NPN	Canal de fluido cerrado	-	Freedrive	EL-PNEU
RMQC 50 TM DIO WS-M8-8 NPN MATCH	Techman	TM5	Acodada conn M8, 8 pol	entrada / salida digital	Conmutación NPN	Canal de fluido cerrado	-	-	EL-PNEU
RMQC 50 UNI DIO LED M8-8 PNP MATCH	Universal	-	Conector M8, 8 polar	entrada / salida digital	Conmutación PNP	-	-	-	EL-PNEU
RMQC 50 UNI IOL LED M12-5 MATCH	Universal	ISO TK 50	Conector M12, 5 pol	IO-Link	-	Canal de fluido cerrado	-	-	EL-PNEU
RMQC 50 UNI IOL M12-5 MATCH	Universal	ISO TK 50	Conector M12, 5 pol	IO-Link	-	Canal de fluido cerrado	-	-	EL-PNEU
RMQC 50 URe DIO WB-M8-8 NPN MATCH	Robots universales e	UR3e-16e	Con hemb codo M8, 8 pol	entrada / salida digital	Conmutación NPN	Canal de fluido cerrado	-	Freedrive	EL-PNEU
RMQC 50 URe RS-485 WB-M8-8 MATCH	Robots universales e	UR3-16	Con hemb codo M8, 8 pol	RS 485	-	Canal de fluido cerrado	-	Freedrive	EL-PNEU
RMQC 50 YAS DIO WB-M8-8 NPN MATCH	Yaskawa	HC P-Version	Con hemb codo M8, 8 pol	entrada / salida digital	Conmutación NPN	Canal de fluido cerrado	-	Freedrive	EL-PNEU

Módulo de cambio rápido RMQC

Cambio rápido inteligente para el ecosistema End-of-Arm MATCH

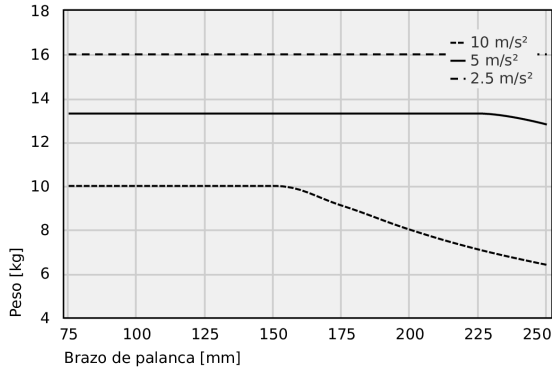
Modelo	para	Modelo	Conexión eléctrica	Entradas / salidas	Tipo de construcción	Forma	Planear	Función adicional	con
RMQC 50 YAS DIO WB-M8-8 PNP MATCH	Yaskawa	HC P-Version	Con hemb codo M8, 8 pol	entrada / salida digital	Conmutación PNP	Canal de fluido cerrado	-	Freedrive	EL-PNEU

Modelo	Fuerza axial (máx.) [N]	Momento (Y) [Nm]	Momento (radial) [Nm]	Desplazamiento del eje máximo [mm]	Número de ciclos de carga	Fuerza de apriete [N]	Poder disolvente [N]	Temperatura de uso	Peso [g]
RMQC 31.5 ABB DIO M12-12 PNP MATCH	500	40	-	1	100.000	50	0	5 ... 60 °C	390,0
RMQC 50 ABB DIO 2xM8-3/4 PNP MATCH	500	40	-	1	100.000	50	0	5 ... 60 °C	270,0
RMQC 50 DOOSAN DIO WS-M8-8 PNP MATCH	500	40	-	1	100.000	50	0	5 ... 60 °C	250,0
RMQC 50 ELITE DIO FD HR10A-10P MATCH	500	40	-	1	100.000	50	0	5 ... 60 °C	293,0
RMQC 50 FANUC DIO WB-M8-8 PNP MATCH	500	40	-	1	100.000	50	0	5 ... 60 °C	260,0
RMQC 50 HANWHA DIO WB-M8-8 NPN MATCH	500	40	-	1	100.000	50	0	5 ... 60 °C	260,0
RMQC 50 KUKA DIO LED PNP MATCH	500	40	-	1	100.000	50	0	5 ... 60 °C	295,0
RMQC 50 NEU DIO WB-M8-8 PNP MATCH	500	40	-	1	100.000	50	0	5 ... 60 °C	260,0
RMQC 50 NEU/ KAW DIO WS- M12 PNP MATCH	500	40	-	1	100.000	50	0	5 ... 60 °C	260,0
RMQC 50 SE DIO M8-8 NPN MATCH	500	40	-	-	-	50	0	5 ... 60 °C	-
RMQC 50 TM DIO WS-M8-8 NPN MATCH	500	40	-	1	100.000	50	0	5 ... 60 °C	600,0
RMQC 50 UNI DIO LED M8-8 PNP MATCH	500	40	-	1	100.000	50	0	5 ... 60 °C	307,0
RMQC 50 URe DIO WB-M8-8 NPN MATCH	500	40	-	1	100.000	50	0	5 ... 60 °C	260,0
RMQC 50 URe RS-485 WB-M8-8 MATCH	500	40	-	1	100.000	50	0	5 ... 60 °C	390,0
RMQC 50 YAS DIO WB-M8-8 NPN MATCH	500	40	-	1	100.000	50	0	5 ... 60 °C	261,0
RMQC 50 YAS DIO WB-M8-8 PNP MATCH	500	40	-	1	100.000	50	0	5 ... 60 °C	261,0

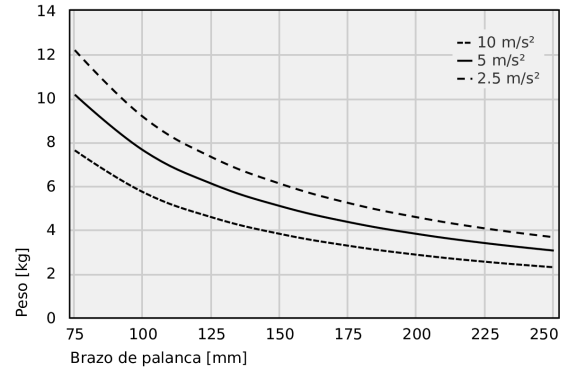
Módulo de cambio rápido RMQC

Cambio rápido inteligente para el ecosistema End-of-Arm MATCH

Datos de rendimiento Módulo de cambio rápido RMQC



Diseño vertical: peso máx. de handling en función de la aceleración y del brazo de palanca



Diseño horizontal: peso máx. de handling en función de la aceleración y del brazo de palanca

Módulo de cambio rápido RMQC

Cambio rápido inteligente para el ecosistema End-of-Arm MATCH

📏 Diseño vertical: peso máx. de handling en función de la aceleración y del brazo de palanca

	75	100	125	150	175	200	225	250
10 m/s ²	10	10	10	10	9.1	8	7.1	6.4
5 m/s ²	13.3	13.3	13.3	13.3	13.3	13.3	13.3	12.8
2.5 m/s ²	16	16	16	16	16	16	16	16

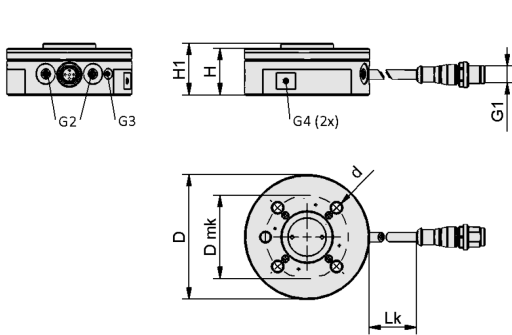
📏 Diseño horizontal: peso máx. de handling en función de la aceleración y del brazo de palanca

	75	100	125	150	175	200	225	250
10 m/s ²	7.62	5.71	4.57	3.81	3.27	2.86	2.54	2.29
5 m/s ²	10.16	7.62	6.10	5.08	4.35	3.81	3.39	3.05
2.5 m/s ²	12.19	9.14	7.31	6.10	5.22	4.57	4.06	3.66

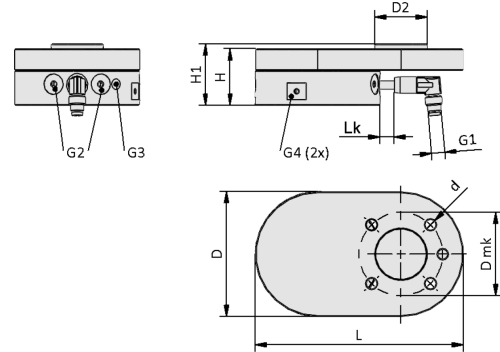
Módulo de cambio rápido RMQC

Cambio rápido inteligente para el ecosistema End-of-Arm MATCH

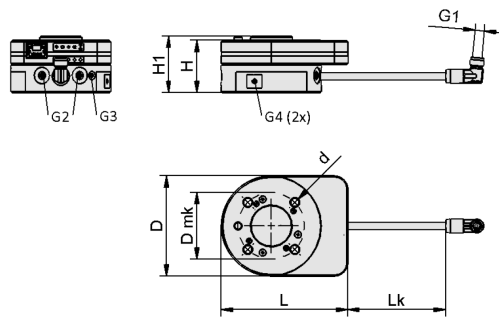
Datos de diseño Módulo de cambio rápido RMQC



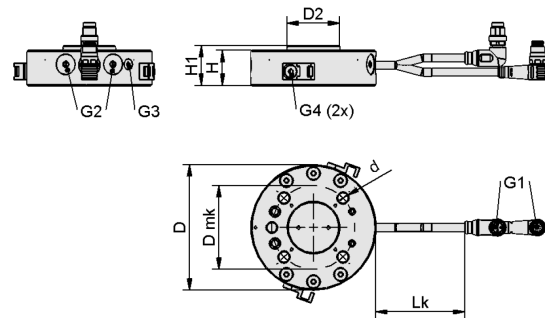
RMQC DIO, IOL



RMQC TM ROBOT



RMQC RS-485



RMQC ABB GoFa

Módulo de cambio rápido RMQC

Cambio rápido inteligente para el ecosistema End-of-Arm MATCH

Datos de diseño Módulo de cambio rápido RMQC

Modelo	D [mm]	d [mm]	D2 [mm]	Dmk [mm]	G1	G2	G3	G4	H [mm]	H1 [mm]	L [mm]	Lk [mm]
RMQC 31.5 ABB DIO M12-12 PNP MATCH	75	5,3	20,0	32	M12-MA	M7-HE	M3-HE	M4-HE	33	36	-	450
RMQC 50 ABB DIO 2xM8-3/4 PNP MATCH	75	6,4	31,5	50	M8-MA	M7-HE	M3-HE	M4-HE	21	24	-	310
RMQC 50 DOOSAN DIO WS-M8-8 PNP MATCH	75	6,4	31,5	50	M8-MA	M7-HE	M3-HE	M4-HE	21	24	-	200
RMQC 50 ELITE DIO FD HR10A-10P MATCH	75	6,4	31,5	50	-	M7-HE	M3-HE	M4-HE	21	24	-	180
RMQC 50 FANUC DIO WB-M8-8 PNP MATCH	75	6,4	31,5	50	M8-HE	M7-HE	M3-HE	M4-HE	21	24	-	200
RMQC 50 HANWHA DIO WB-M8-8 NPN MATCH	75	6,4	31,5	50	M8-HE	M7-HE	M3-HE	M4-HE	21	24	-	200
RMQC 50 KUKA DIO LED PNP MATCH	75	6,4	31,5	50	-	M7-HE	M3-HE	M4-HE	21	24	-	150
RMQC 50 NEU DIO WB- M8-8 PNP MATCH	75	6,4	31,5	50	M12-HE	M7-HE	M3-HE	M4-HE	21	24	-	200
RMQC 50 NEU/KAW DIO WS-M12 PNP MATCH	75	6,4	31,5	50	M12-HE	M7-HE	M3-HE	M4-HE	21	24	-	200
RMQC 50 SE DIO M8-8 NPN MATCH	75	6,4	31,5	50	M8-HE	M7-HE	M3-HE	M4-HE	21	24	-	100
RMQC 50 TM DIO WS-M8-8 NPN MATCH	75	6,4	31,5	50	M8-MA	M7-HE	M3-HE	M4-HE	34	37	125	270
RMQC 50 UNI DIO LED M8-8 PNP MATCH	75	6,4	31,5	50	M8-MA	M7-HE	M3-HE	M4-HE	21	24	-	300
RMQC 50 URe DIO WB- M8-8 NPN MATCH	75	6,4	31,5	50	M8-HE	M7-HE	M3-HE	M4-HE	21	24	-	200
RMQC 50 URe RS-485 WB-M8-8 MATCH	75	6,4	31,5	50	M8-HE	M7-HE	M3-HE	M4-HE	39	42	95	200
RMQC 50 YAS DIO WB-M8-8 NPN MATCH	75	6,4	31,5	50	M8-HE	M7-HE	M3-HE	M4-HE	21	24	-	200

Módulo de cambio rápido RMQC

Cambio rápido inteligente para el ecosistema End-of-Arm MATCH

Modelo	D [mm]	d [mm]	D2 [mm]	Dmk [mm]	G1	G2	G3	G4	H [mm]	H1 [mm]	L [mm]	Lk [mm]
RMQC 50 YAS DIO WB-M8-8 PNP MATCH	75	6,4	31,5	50	M8-HE	M7-HE	M3-HE	M4-HE	21	24	-	200